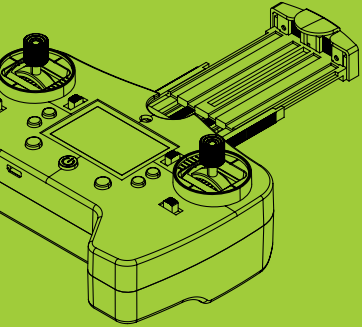


MiDRONE

14+



MiDRONE BEE 520 HD Wifi GPS



GPS/Glonass



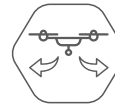
Camera 1080p



Flying time
15mins



Follow Me



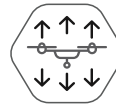
Optical Flow
Indoors hovering



GPS Way points



Return Home



Auto Take-off
Auto Landing

Technical specifications :

Drone size open: 250x230x55mm
 Drone size folded : 120x75x55mm
 Drone weight with battery and camera: 199g
 Stability and flight precision outdoors by GPS / Glonass
 Stability and flight precision indoors by optical flow
 Camera HD 1080P 30ips view angle 120° - Real time video transmission on smartphone
 Photo resolution 1920*1280 pixels
 LiPo Rechargeable Battery Pack 1200mAh 3.7V
 Flight time: up to 15 mins in good conditions
 Charge time: about 60min
 Precise return to starting point by GPS
 Programmable flying on map by waypoints
 Accurate « Follow Me » fonction
 Auto take-off - Auto landing - Altitude hold
 Range with 2.4Ghz remote control: about 200m
 Wifi range with Smartphone : about 50m
 MiDrone APP for iOS and Android for control via smartphone

Box content :

MiDrone BEE 520HD
 Remote control 2.4Ghz with holder for smartphone
 Battery pack LiPo 1200mAh 3.7V + Charger
 *4 batteries AA 1.5V needed for remote controller (not included in the pack)

Spécifications techniques :

Taille du drone ouvert: 250x230x55mm
 Taille du drone plié : 120x75x55mm
 Poids avec batterie et caméra: 199g
 Stabilité et précision de vol à l'extérieur par GPS / Glonass
 Stabilité et précision de vol en intérieur par flux optique (optical flow)
 Caméra HD 1080P 30ips avec angle de 120° - Retour video sur smartphone
 Résolution photo 1920*1280 pixels
 Pack batterie rechargeable LiPo 1200mAh 3.7V
 Autonomie de vol: jusqu'à 15 mins dans de bonnes conditions
 Temps de charge : environ 60min
 Retour précis vers le point de départ par GPS
 Parcours de vol programmable sur carte par waypoints
 Mode « Follow Me » précis
 Auto-décollage - Auto-atterrissage - Maintien de l'altitude
 Portée avec la télécommande 2,4Ghz: environ 200m
 Portée en wifi sur Smartphone: environ 50m
 APP MiDrone pour iOS et Android pour les contrôles via smartphone

Contenu de la boîte :

MiDrone BEE 520HD
 Télécommande 2.4Ghz avec support pour smartphone
 Pack batterie LiPo 1200mAh 3.7V + Chargeur
 *Besoin de 4 piles AA 1.5V pour la télécommande (non-comprises dans le pack)

Code
MIDR_520HD
 EAN13
 5425025787685

MiDrone APP available for Android & IOS
 APP MiDrone disponible pour Android et iOS



© Midrone 2017. All rights reserved.
 The specifications and/or design of the product can change without prior notice. All brands and trademarks are the property of their respective owners. Google Play is a trademark of Google Inc. App Store is a trademark of Apple Inc.





Technische specificaties :

Afmetingen geopende drone: 250x230x55mm
 Afmetingen gevouwen drone: 120x75x55mm
 Gewicht drone met batterij en camera: 199g
 Stabiliteit en vlucht precisie buitenshuis door GPS / GLONASS
 Stabiliteit en vlucht precisie binnen door optische stroming
 1080P 30fps HD-camera - Kijkhoek van 120° - Real-time video transmissie op smartphone
 Fotonresolutie 1920*1280 pixels
 Oplaadbare LiPo batterij 1200mAh 3.7V
 Vliegtijd: tot 15 min in goede omstandigheden
 Oplaadtijd: ongeveer 60 min
 Nauwkeurig terug naar het startpunt door GPS
 Programmeerbare vliegroute op kaart door waypoints
 Accurate «Volg Me» functie
 Auto opstijgen / landen - Hoogte vastzetten
 Bereik met 2,4Ghz afstandsbediening: tot ongeveer 200m
 WiFi bereik met Smartphone: tot ongeveer 50m
 MiDrone APP voor iOS en Android voor de besturing via smartphone

Inhoud van de doos:

MiDrone BEE 520HD
 Afstandsbediening 2.4Ghz met houder voor smartphone
 Batterijpakket LiPo 1200mAh 3.7V + lader
 *4 batterijen AA 1,5 V nodig voor de afstandsbediening
 (Niet inbegrepen in het pakket)

Technische Spezifikationen:

Größe entfaltete Drohne: 250x230x55mm
 Größe gefaltet Drohne: 120x75x55mm
 Drone Gewicht mit Akku und Kamera: 199g
 Stabilität und Flugpräzision im Freien durch GPS / Glonass
 Stabilität und Flugpräzision Innenraum durch optischen Durchfluss (optical flow)
 Kamera HD 1080P 30fps - Echtzeit-Videoübertragung auf dem Smartphone
 Fotoauflösung 1920*1280 pixels - Betrachtungswinkel 120°
 LiPo-Akku 1200mAh 3.7V - Ladezeit : ca. 60 min
 Flugzeit : Bis zu 18min in gutem Zustand
 Präzise Rückkehr zum Ausgangspunkt durch GPS
 Programmierbares Fliegen auf der Karte durch Wegpunkte
 Genaue «Follow Me» -Funktion
 Höhenlage Lock - Auto Abflug / Landung
 Reichweite mit 2,4Ghz Fernbedienung: ca. 200M
 WiFi Bereich mit Smartphone: ca. 50m
 APP MiDrone für iOS und Android für die Steuerung via Smartphone

Packungsinhalt :

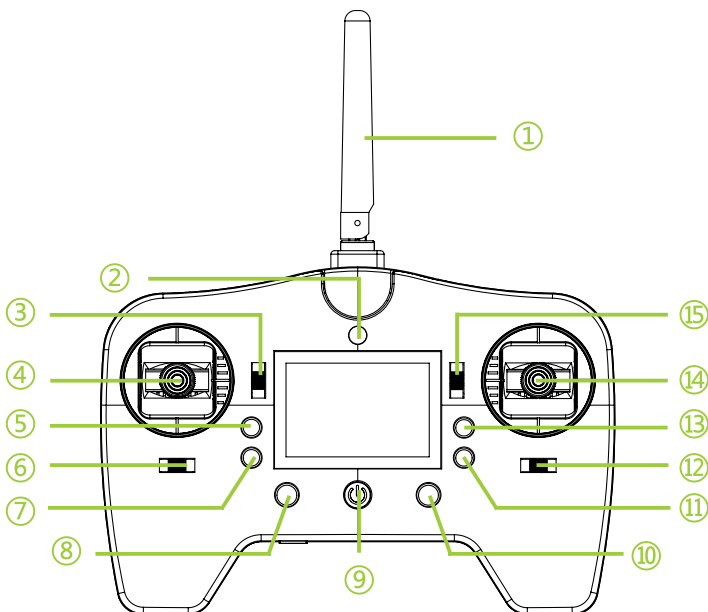
MiDrone BEE 520HD
 Fernbedienung 2.4Ghz mit Halter für Smartphone
 Akku LiPo 1200mAh 3.7V + Ladegerät
 * 4 AA-Batterien 1,5 V für Fernbedienung benötigt (Nicht in der Packung enthalten)

Especificaciones técnicas :

Tamaño drone desplegada: 250x230x55mm
 Tamaño drone plegada: 120x75x55mm
 Peso de drone con la batería y la cámara: 199 g
 Estabilidad y precisión de vuelo al aire libre por GPS / Glonass
 Estabilidad y precisión de vuelo en interiores por flujo óptico (optical flow)
 Cámara HD 1080P 30fps - Transmisión de video en tiempo real en el smartphone
 Resolución de las fotos 1920*1280 píxeles - Vue ángulo de 120°
 LiPo recargable 1200mAh batería de 3.7V
 Tiempo de vuelo: Hasta 15 minutos en buenas condiciones
 Tiempo de carga: 60 min
 Retorno preciso al punto de partida por GPS
 Vuelo programable en el mapa por waypoints
 Precisa «Sígueme» función
 Altitud asimiento - Auto despegue / aterrizaje
 Rango de 2,4Ghz con control remoto: unos 200m
 Rango de WiFi con el Smartphone: unos 50 metros
 APP MiDrone para iOS y Android para el control a través del smartphone

Contenido del embalaje:

MiDrone BEE 520HD
 2.4Ghz controlador remoto con soporte para smartphone
 3.7V 1200mAh Li-Po batería + Cargador
 * 4 pilas AA de 1,5 V necesaria para el controlador remoto
 (No incluido en el paquete)



Telecommande 2.4G Controller



- | | |
|----------------------------------|---------------------------|
| 1. Antenna | 8. Auto take off /landing |
| 2. Throttle TRIM | 9. Power ON/OFF |
| 3. LED indicator | 10. Return To Home |
| 4. Throttle/ Rotation joystick | 11. Video button |
| 5. Emergency stop | 12. Roll TRIM |
| 6. Yaw TRIM | 13. Photo button |
| 7. Positioning mode/ Sports mode | 14. Direction Joystick |
| | 15. Pitch TRIM |